

RETENTORES ILLINOIS, BAIXO ATRITO MÁXIMA DURABILIDADE

PRODUTOS DE VEDAÇÃO DE ALTO DESEMPENHO

Atualmente, os motores de maior potência e compressão exigem projetos e materiais de alto desempenho, que demandam uma tecnologia específica. Os Retentores ILLINOIS foram desenvolvidos para atender a esses elevados níveis de exigência.



LINHAS COMPLETAS: LEVE, COMERCIAL, PESADA, AGRÍCOLA E INDUSTRIAL

- ▶ Retentor do Virabrequim
- ▶ Retentor da Distribuição
- ▶ Retentor do Comando de Válvulas
- ▶ Retentor da Haste de Válvula
- ▶ Retentor PTFE (Teflon)



MÁXIMA QUALIDADE:

Produto testado de acordo com as Normas Internacionais, sujeito a um rigoroso controle de qualidade durante todo o processo de fabricação. Apresenta a combinação de materiais OEM de última geração e alta qualidade.



PRINCIPAIS PERFIS STANDARD (Ø EXTERNO).

TIPO "L"



Perfil simples, aplicação convencional. A principal diferença é o material aplicado na construção externa, que pode ser de borracha ou de metal.

A construção em borracha permite a montagem do Retentor em alojamentos danificados, ou seja, que apresentem apenas riscos ou pequenas corrosões. Já a construção metálica, oferece uma ancoragem mais firme, porém não é indicado para alojamentos que apresentem as mesmas condições de danos.

TIPO "M"



Lábio simples ou duplo são opções de construção. O lábio duplo oferece uma proteção adicional, caso o ambiente seja mais agressivo, com presença de contaminantes abrasivos.

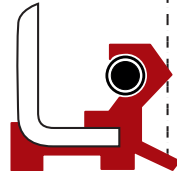
TIPO "K"



Perfis de estrutura reforçada, que oferecem uma melhor proteção para a área dos lábios de vedação.

Combinando padrões L e M.

TIPO "LM"



Têm como objetivo uma melhor ancoragem e a vedação de pequenas ranhuras e/ou corrosões.

REPARAÇÃO DURADOURA, CLIENTES SATISFEITOS !

- ▶ Excelentes características de vedação
- ▶ Alta resistência a desgastes
- ▶ Boa resposta a choques térmicos
- ▶ Alta resistência às agressões de líquidos e gases
- ▶ Fácil montagem
- ▶ Longa vida útil

PARTES DO RETENTOR

RETENTOR DE POEIRA

Impede a contaminação do lábio de vedação.

DIÂMETRO EXTERNO

Em contato com o alojamento do Retentor.

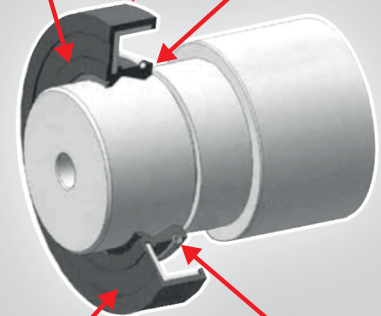
LÁBIO DE VEDAÇÃO

É a alma do Retentor. Está em contato com o elemento móvel, garantindo a vedação.

GRAVAÇÃO DA REFERÊNCIA

MOLA

Garante o torque constante entre o lábio e o eixo.



CONSULTAS TÉCNICAS

info@juntasillinois.com
www.juntasillinois.com